



省電 · 靜音 · 新生活

台達新風系統

健康、舒適、好空氣



台達新風系統 把自然吹進你家

台達新風系統為您規劃完整室內通風方案，並結合集團內世界第一的核心技術「交換式電源供應器」、
「直流無刷馬達風扇」，提供節能省電、乾淨舒適的室內空氣品質，達到最佳的居家生活要求。

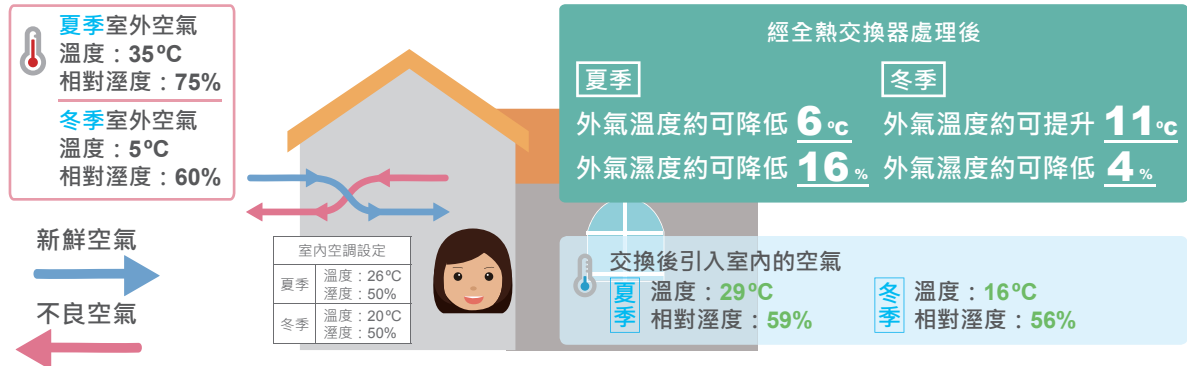
01 開窗自然對流 室內空氣好糟糕

現今的生活環境室內外皆存在多種汙染源，室內直接通風或是空氣循環不良，容易累積不良物質侵入人體。



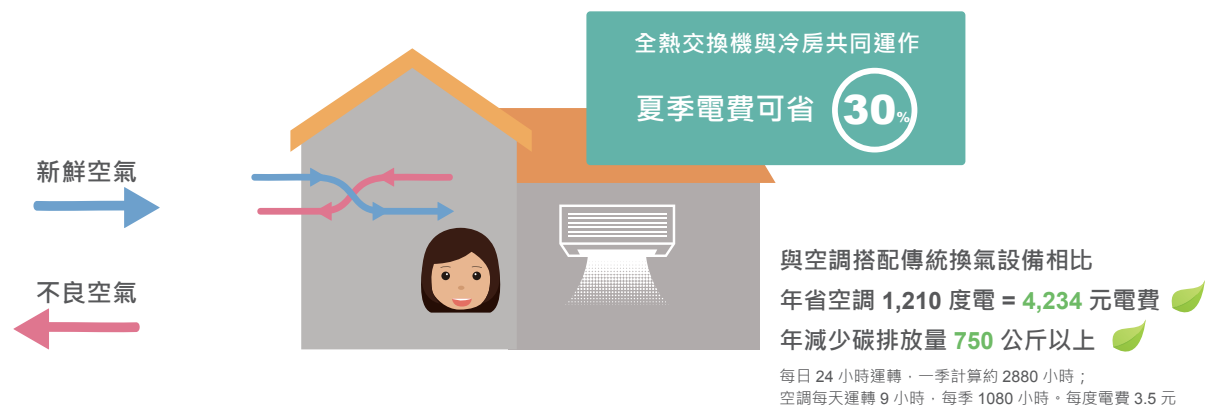
02 台達新風系統 全屋舒適好空氣

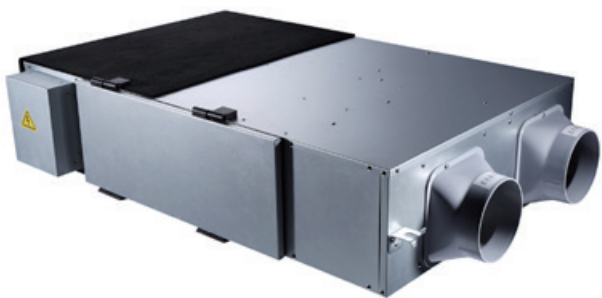
台達新風系統產品提供室內良好的換氣與過濾功能，並可提升室內含氧量；變頻馬達長期使用更加節能省電。



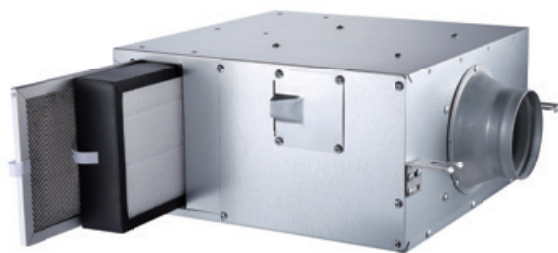
03 四季持續使用 健康舒適又節能

全年皆可持續運轉，因應四季調節室內溫濕度，減輕空調主機運作負荷，讓居家空間更健康舒適又節能。





PM2.5 直流變頻全熱交換器

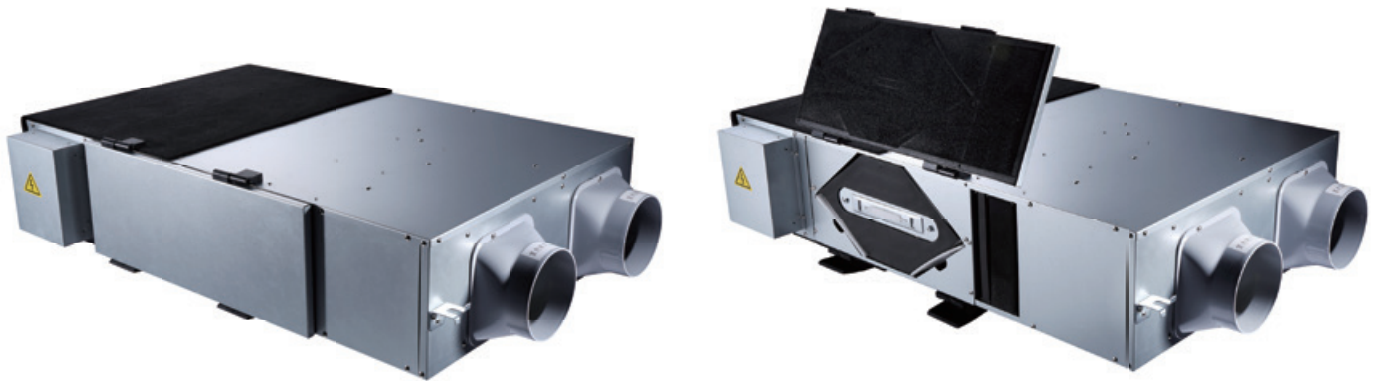


正壓 PM2.5 進氣型管道扇



PM2.5 直流變頻全熱交換器

適用 20 ~ 70 坪數



高效能 DC 馬達

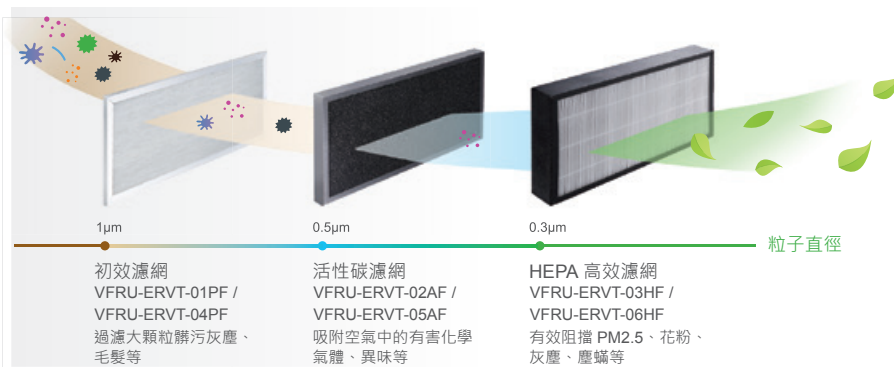
三重高效濾網

薄型機身

定風量控制

微正壓設計

全機三年保固



高效三重濾網
三倍防護好安心
PM 2.5 淨化效率 97% 以上



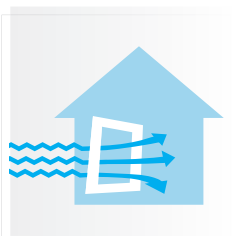
節能變頻直流馬達

永磁馬達大幅降低電量，維持長壽命，較 AC 馬達節省 60%



薄型機身

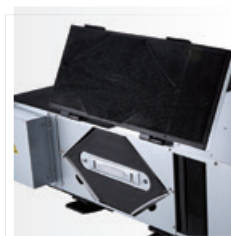
薄型機身設計，節省安裝空間



定風量技術

維持穩定送風量，送進全屋超舒適

- ▲ 一定管道長度範圍內風量不受影響
- ▲ 在規格範圍內的濾網阻抗，包括過濾堆積的粉塵，出風口仍可提供穩定的風量



快拆式檢修蓋

方便檢修及清潔保養



高效率熱交換芯

耐熱、防腐、阻燃



智能控制開關

智能控制一次上手

- ▲ 監測室內 PM_{2.5}、CO₂ 濃度以及溫濕度
- ▲ 全自動運轉：可自行調配室內空氣品質
- ▲ 定時排程：7 天，每天 4 個時段（開機或關機）

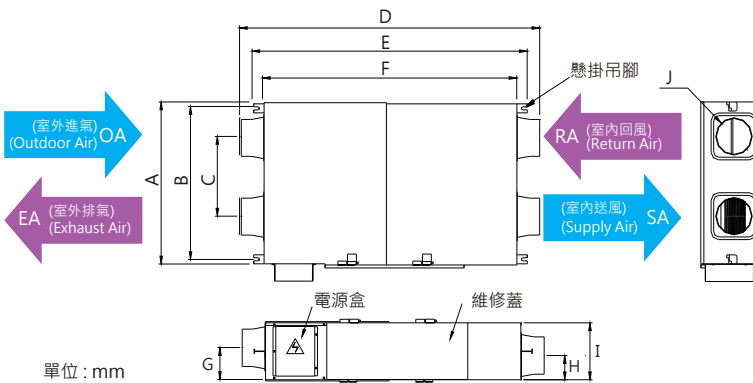
產品規格

型號 Part No.	安裝尺寸 mm	適用 坪數	淨重 kg	額定電源 VAC/Hz	輸入功率 Watt	風量 m ³ /h	靜壓 Pa	噪音 dB-A	全熱交換效率 %		備註
									冷房	暖房	
VEB150AT	585×1080×218	20~30	28	220/60	17	80	25	22	68	76	低風量
					25	110	40	27	67	75	中風量
					37	150	70	36	64	74	高風量
VEB250AT	585×1080×218	30~50	28	220/60	20	95	60	26	67	75	低風量
					46	150	95	35	66	74	中風量
					85	250	125	37	62	73	高風量
VEB350AT	756×1105×253	50~70	42	220/60	93	250	108	37	65	72	低風量
					142	300	150	38	63	72	中風量
					168	350	150	39	60	71	高風量

- 噪音量測是在機體進與出口處皆連接導風管，模擬機體噪音由外經隔板傳進室內的情況，其值在機體正下方 1.5m 處測得。
- 風量是本公司測試結果的中心值，有 ±10% 的公差範圍。

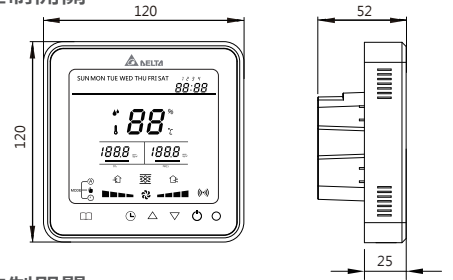
- 特性皆在單相電源下的數值。
- 接管尺寸：6" (150 mm)。
- 另可選購控制開關。
- 規格若有變動，將不另行通知。

外觀尺寸 單位：mm

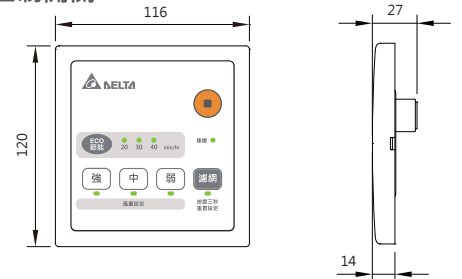


型號	A	B	C	D	E	F	G	H	I	J
VEB150AT	620	585	305	1178	1080	998	122	93	218	Φ142
VEB250AT	620	585	305	1178	1080	998	122	93	218	Φ142
VEB350AT	800	756	360	1230	1105	1055	149	128	253	Φ142

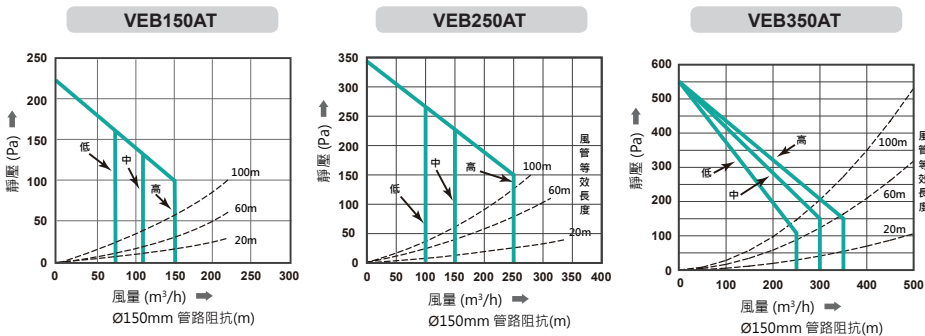
智能型控制開關



經濟型控制開關



性能曲線圖

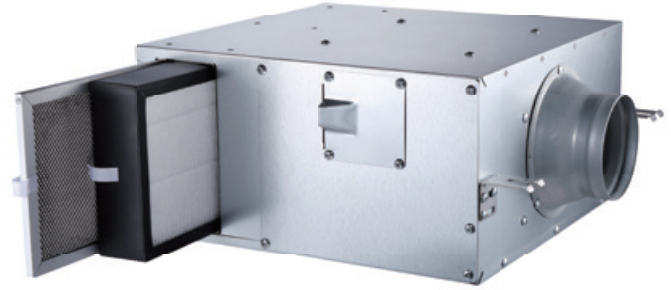


配件一覽表

適用機種	配件型號	配件名稱
VEB150AT VEB250AT	VFRU-ERV1-01PF	初效濾網
	VFRU-ERV1-02AF	活性炭濾網
	VFRU-ERV1-03HF	HEPA 濾網
VEB350AT	VFRU-ERV1-04PF	初效濾網
	VFRU-ERV1-06HF	HEPA 濾網
VEB150AT VEB250AT VEB350AT	VFRU-ERV1-02SS	智能控制開關

正壓 PM2.5 進氣型管道扇

適用 20 ~ 30 坪數



高效能 DC 馬達

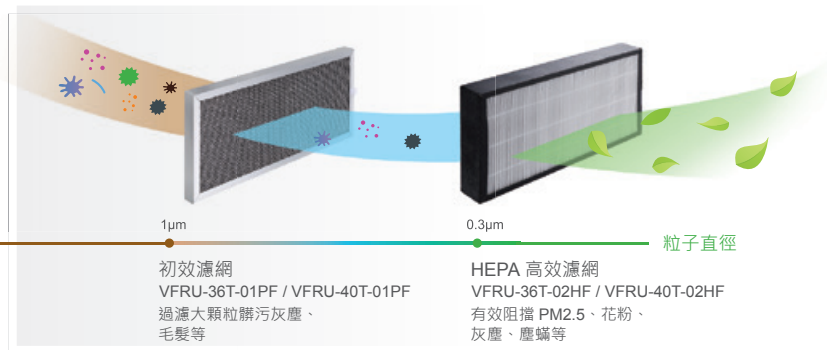
雙重高效濾網

安裝便利

定風量控制

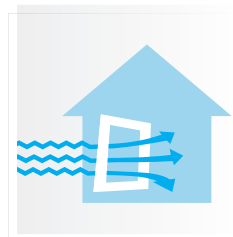
低噪音

全機三年保固



雙重濾網加倍防護更貼心

PM 2.5 淨化效率 99.6% 以上



定風量技術

維持穩定送風量，送進全屋超舒適

- ▲ 一定管道長度範圍內風量不受影響
- ▲ 在規格範圍內的濾網阻抗，包括過濾堆積的粉塵，出風口仍可提供穩定的風量



* 與市售額定 150m³/h 的 AC 馬達機種比較



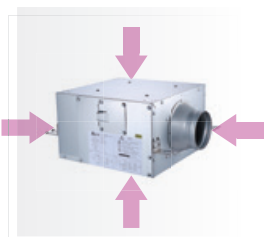
節能變頻直流馬達

永磁馬達大幅降低電量，維持長壽命，較 AC 馬達節省 60%



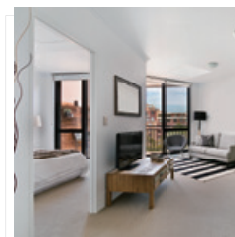
高靜壓、低噪音、居家好舒適

- ▲ 高靜壓提供極佳換氣效率
- ▲ 超靜音設計



外型精巧

節省安裝空間，輕鬆提升室內空間使用效率



完美搭配

只需小型出風口融合室內規劃安排，維持居家裝潢乾淨美觀

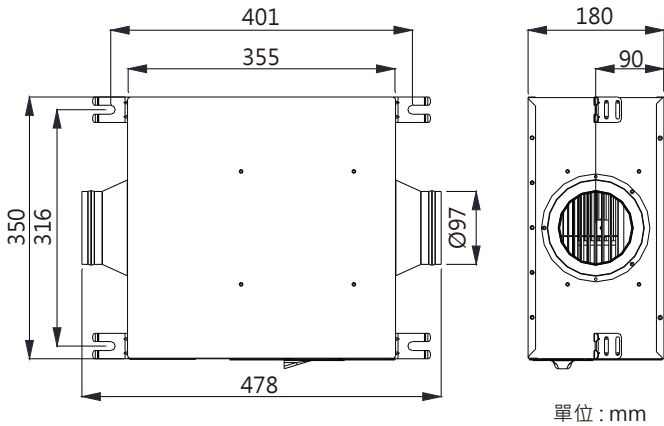
產品規格

型號 Part No.	安裝尺寸 mm	淨重 kg	額定電源 VAC/Hz	輸入功率 Watt	風量 m ³ /h	最大靜壓 Pa	噪音 dB-A	PM2.5 過濾效率 %	備註
VDB36ACXT-F	316×401×180	8	110-220/60	13	150	230	23	≥ 99.6	高風量
				8	120		21		低風量
VDB40AFXT-F	316×446×232	10	220/60	25	300	280	31	≥ 99.8	高風量
				22	250		29		低風量

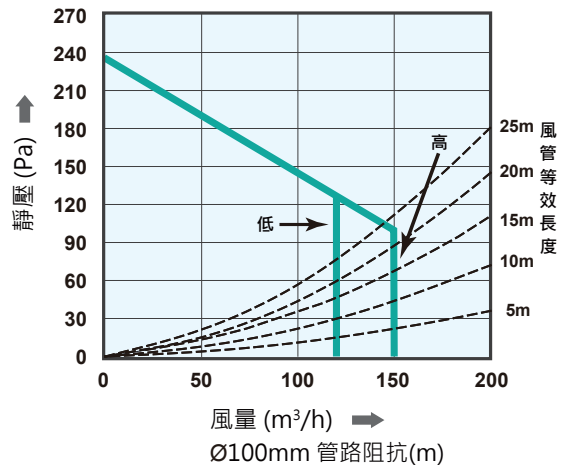
- 最大風量是在靜壓為 0 時的數值，最大靜壓是在風量為 0 時的數值。
- 噪音量測是在機體進與出口處皆連接導風管，模擬機體噪音由外經隔板傳進室內的情況，其值在機體正下方 1.5m 處測得。
- PM2.5 過濾效率為濾網測試數值
- 風量是本公司測試結果的中心值，有 ±10% 的公差範圍。
- 特性皆在額定電源下的數值。
- 規格若有變動，將不另行通知。

外觀尺寸 單位：mm

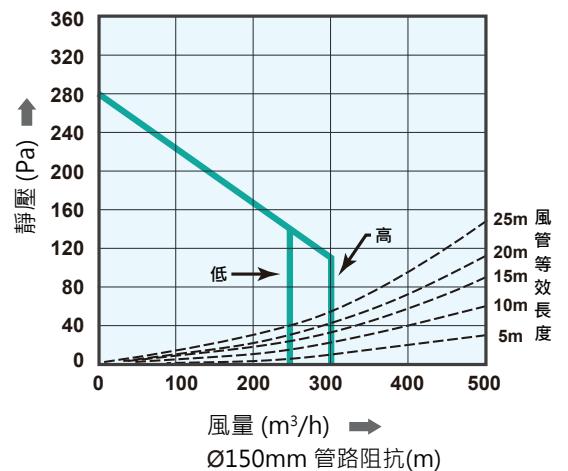
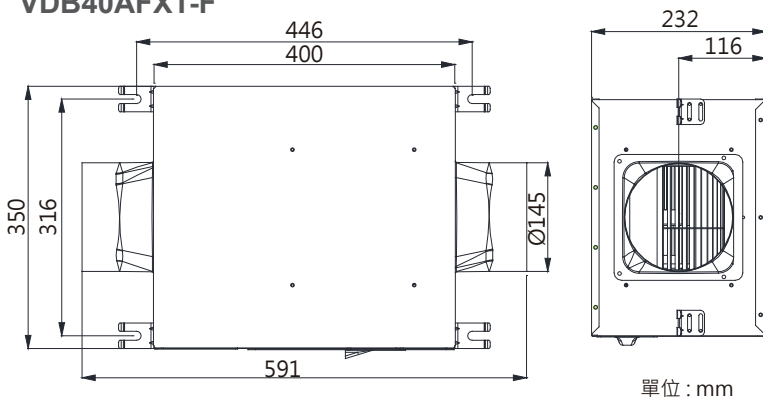
VDB36ACXT-F



性能曲線圖



VDB40AFXT-F



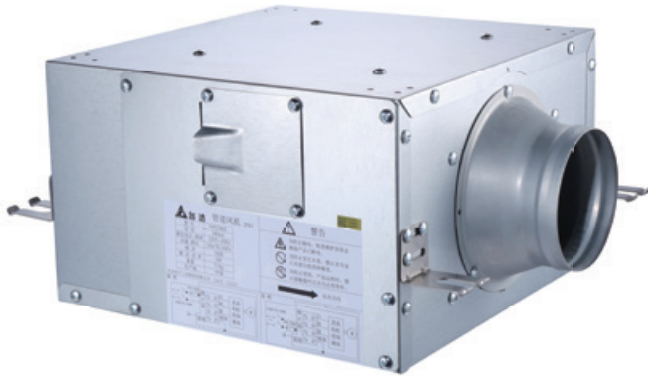
配件一覽表

適用型號	配件名稱	配件型號
VDB36ACXT-F	初效濾網	VFRU-36T-01PF
	HEPA 濾網	VFRU-36T-02HF

適用型號	配件名稱	配件型號
VDB40AFXT-F	初效濾網	VFRU-40T-01PF
	HEPA 濾網	VFRU-40T-02HF

負壓排氣型管道扇

適用 25 ~ 40 坪數



高效能 DC 馬達

低噪音

節能換氣

全機三年保固

安裝便利

產品規格

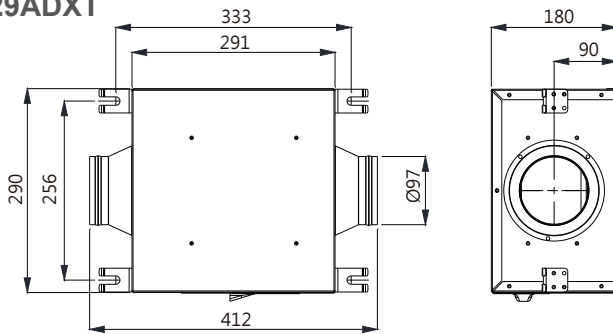
型號 Part No.	安裝尺寸 mm	淨重 kg	額定電源 VAC/Hz	輸入功率 Watt	風量 m ³ /h	最大靜壓 Pa	噪音 dB-A	備註
VDB29ADXT	256×333×180	5.5	110 - 220 / 60	17	200	170	21	高風量
				9	150	170	17	低風量
VDB34AKXT	282×384×232	8	220 / 60	43	500	300	29	高風量
				28	430	220	27	低風量

- 最大風量是在靜壓為 0 時的數值，最大靜壓是在風量為 0 時的數值。
- 噪音量測是在機體進與出風口處皆連接導風管，模擬機體噪音由外經隔板傳進室內的情況，其值在機體正下方 1.5m 處測得。
- 接管尺寸：4" (100 mm)。

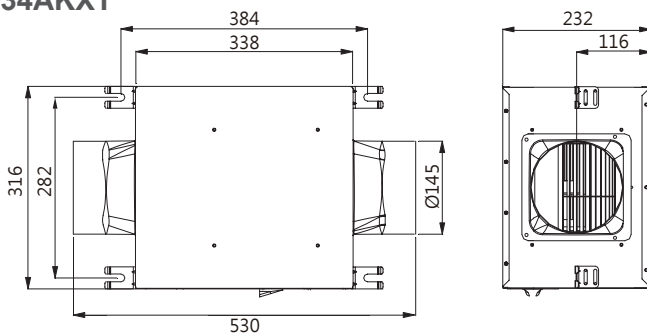
- 風量是本公司測試結果的中心值，有 ±10% 的公差範圍。
- 特性皆在額定電源下的數值。
- 規格若有變動，將不另行通知。

外觀尺寸 單位：mm

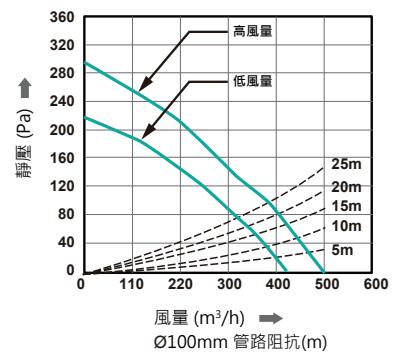
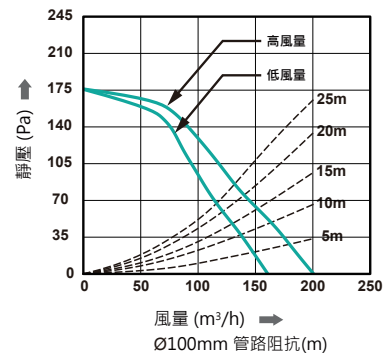
VDB29ADXT



VDB34AKXT



性能曲線圖



台達電子工業股份有限公司
33341 桃園市龜山區山鶯路 252 號
聯絡電話：0800-005-966
Email：DELTA.VENTILATION@deltaww.com
www.deltaww.com

DELTA 台達
Smarter. Greener. Together.