

大薪電子表

單相三線式

DEX1350 / DEX1380

- 計量精確，優於傳統機械表
- 字輪式計量顯示，度數不因停電而消失



應用場所

出租套房、宿舍、攤位、展場、店鋪、廠房...等用電計費

產品保證

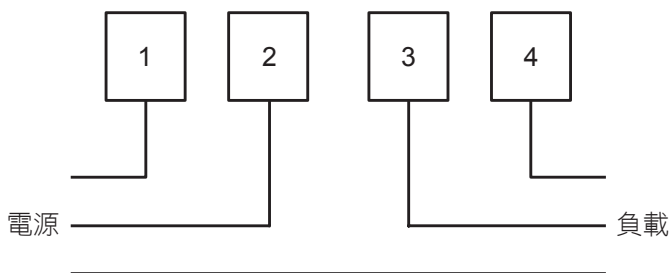
- 台灣製造，取得經濟部標準檢驗局核發之電度表製造許可執照
- 經濟部標準檢驗局檢定合格封鉛，並通過 CNS14607 耐燃試驗
- 本商品已投保富邦產物 _ 產品責任險

電表規格

型號	額定電壓 (V)	額定電流 (A)	接線孔徑 (m/m)	長 × 寬 × 高 (cm)	計量單位	淨重 (kg)
DEX1350	110 / 220	10 (50)	8.5	15.5 × 10.8 × 5.5	0.1 kWh (6 位)	0.55
DEX1380		10 (80)				0.6

電表接線圖

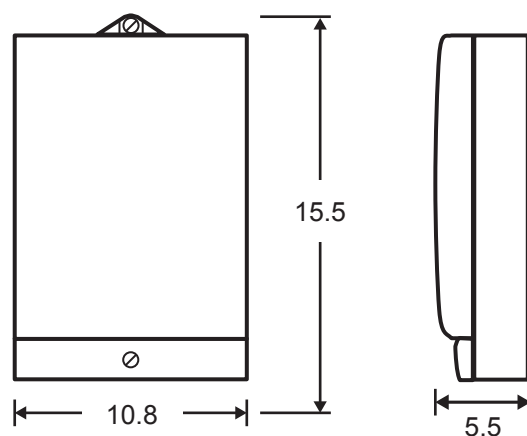
DEX1350 / DEX1380 (單相三線 50A、80A)



電表尺寸圖

單位：公分

DEX1350 / DEX1380



大薪電子表

三相三線 / 三相四線式

DEX3305 / DEX3350 / DEX33100
DEX3405 / DEX3450 / DEX34100

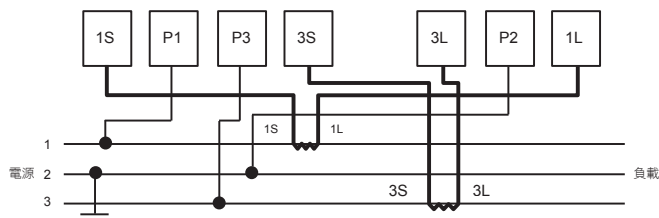


電表規格

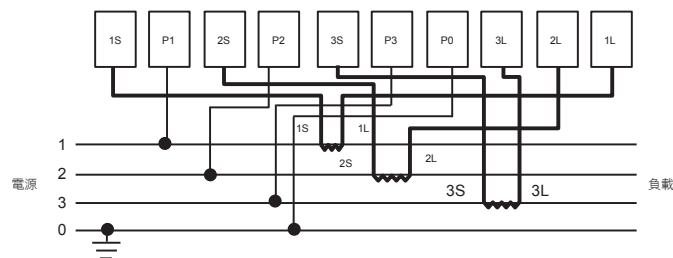
相線	型號	額定電壓 (V)	額定電流 (A)	接線孔徑 (m/m)	長 × 寬 × 高 (cm)	計量單位	淨重 (kg)
三相三線	DEX3305	220	5 (10)	5.5	23 × 17 × 7.5	0.1kWh (6位)	1.22
	DEX3350		10 (50)	9.5			1.23
	DEX33100		10 (100)	9.5			1.25
三相四線	DEX3405	110-440	5 (10)	5.5			1.21
	DEX3450		10 (50)	9.5			1.22
	DEX34100		10 (100)	9.5			1.22

電表接線圖

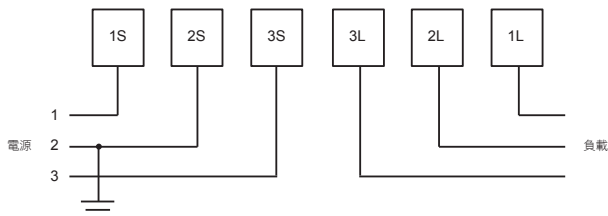
DEX3305 (三相三線 5A 搭配 2 個 CT 使用)



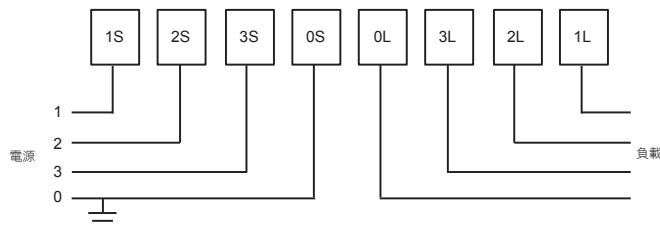
DEX3405 (三相四線 5A 搭配 3 個 CT 使用)



DEX3350 / DEX33100 (三相三線 50A、100A)



DEX3450 / DEX34100 (三相四線 50A、100A)



電表尺寸圖

單位：公分

